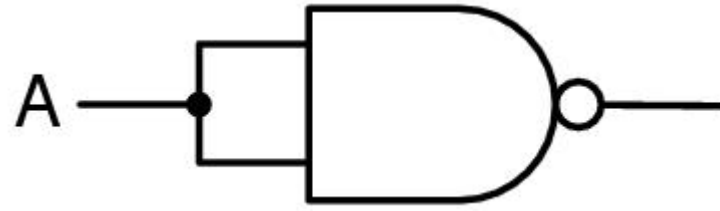


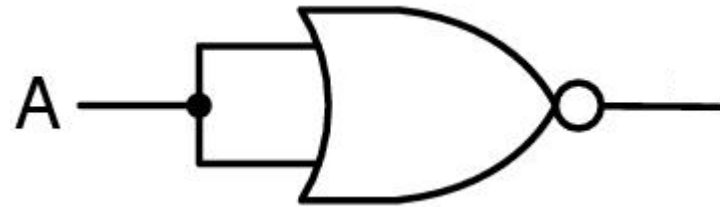
EXERCÍCIOS DE LÓGICA CIRCUITOS

Exercícios

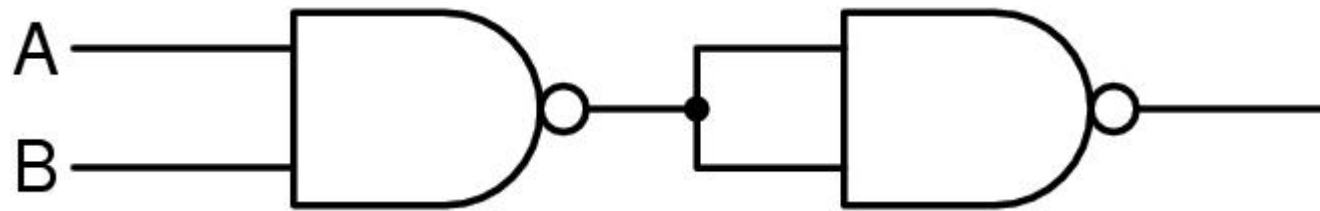
Escrever a expressão dos seguintes circuitos:



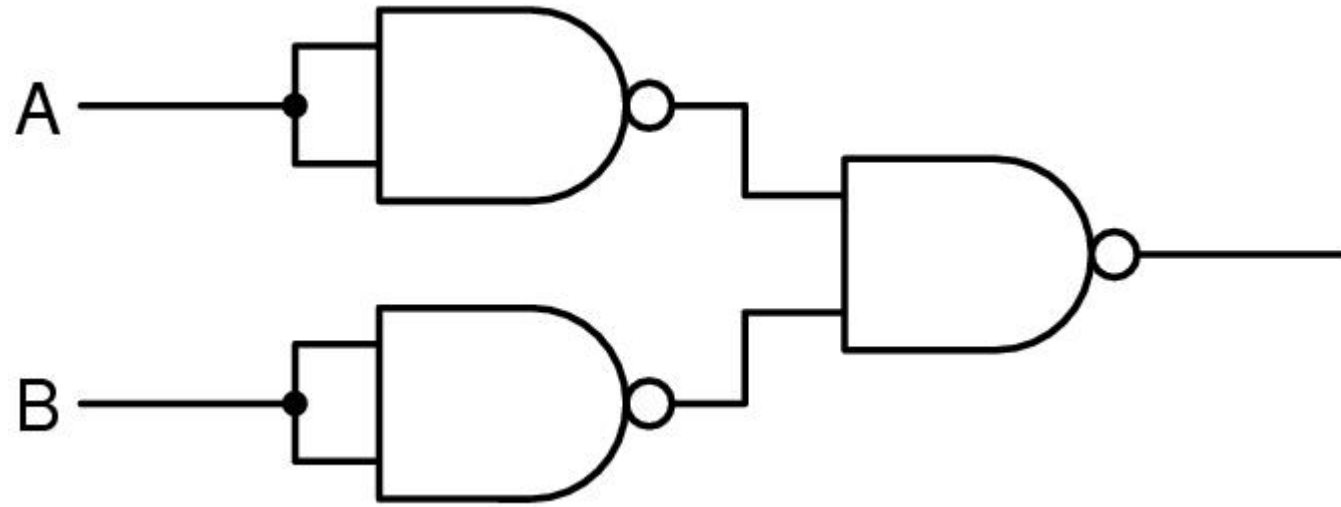
$$\sim(A \cdot A)$$



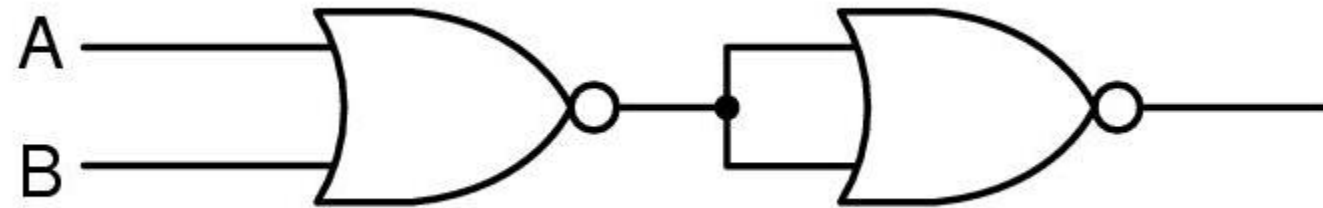
$$\sim(A + A)$$



$$\sim(\sim(A \cdot B) \cdot \sim(A \cdot B))$$



$$\sim(\sim(A.A) . \sim(B.B))$$



$$\sim(\sim(A+B) + \sim(A+B))$$

